

# السخان الشمسي

مواصفات المجمع الشمسي

\*من النوع المسطح

FLAT PLATE COLLECTOR

\*يحتوي المجمع الشمسي على مواسير رفع RISERS متوازية من النحاس الأحمر 8 PIPES بقطر 10mm المقاوم للتآكل وعالي التوصيل الحراري وتتصل بعضها ببعض بمواسير من النحاس الأحمر أيضا 18 mm HEADER وتغطي السربنتينة بشيت من الالومنيوم بواسطة لحام الليزر عالي الكفاءة  
\*يتم طلاء سطح الإمتصاص بالتيتانيوم والكروم SELECTIVE CHROME COATING ذو معامل إمتصاص مرتفع 93 - 97 % ومعامل إشعاع منخفض 3 - 7 %

السطح الخلفي للمجمع الشمسي :-

ALUMINUM PLATE 0.6mm من الالومنيوم

الغطاء الزجاجي :-

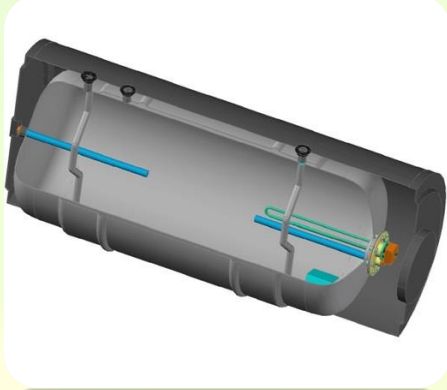
\*الغطاء الزجاجي للمجمع الشمسي بسمك 3 مم عالي النفاذية للإشعاع الحراري لضمان الإستفادة القصوى من أشعة الشمس ومعالج حراريا TEMPERED لمقاومة الصدمات و درجات الحرارة وتحمل الإختلاف في درجات الحرارة ومحكم بواسطة SEALING مصنعم مادة P.D.M tape. ويتحمل درجة الحرارة حتى 250 درجة مئوية ومركب بين الزجاج والإطار الالومنيوم لضمان عدم تسرب أي أتربة أو مياه داخل السطح الماص.

الطبقة العازلة:-

\*المجمع الشمسي يتم عزله بطبقة عازلة من الصوف الزجاجي GLASSWOOL بسمك 4 سم من أسفل ومن الجوانب لضمان عدم الفقد الحراري للماء الساخن .

إطار المجمع :-

\*إطار المجمع مصنع من الالومنيوم المأنود Anodized Aluminum ومجهز لسهولة تركيبه على الشاسيهات.



#### مواصفات الخزان الحراري :

- \* إسطواني ذو جدار مزدوج الداخلي من الايناملد ستيل بسمك 3 مم.
- \* والخارجي مصنع من الصاج المطلي الكتروستاتيك بسمك 0.6 مم.
- \* بالإضافة إلى المبادل الحراري المحيط بالخزان الداخلي Outer Jacket بسمك 1.5 مم.

#### القاع ( جوانب الخزان الداخلي)

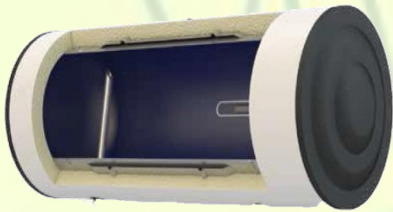
- \* مقعر الشكل يتم تصنيعه بالسحب العميق ليتحمل ضغوط عالية و لضمان سريان الماء بصورة سهلة.

#### الطبقة العازلة :-

- \* الخزان معزول بطبقة عازلة من مادة البولي يوريثان Polyurethane بسمك 60 مم المحقون أليا من جميع الجوانب بكثافة 40 كجم/م<sup>3</sup>.

#### النظام الإحتياطي:-

- \* للحفاظ على إستمرارية إستخدام الماء الساخن في الظروف الجوية الصعبة تم تزويد الخزان الحراري بمسخن كهربى إحتياطي بقدرة 4000 وات موضوع في الثلث العلوي للخزان يعمل أتوماتيكيا بواسطة ترموستات مما يجعل إستخدامه أدنى إستخدام لضمان ترشيد إستهلاك الكهرباء.



#### ضغط الإختبار :-

- \* يتم اختبار الخزان عند ضغط 20 بار.
- \* يتم اختبار المجمعات عند ضغط 15 بار.

#### صمامات الامان:-

- \* لحماية السخان من زيادة الضغط تم تزويد النظام بصمام أمان Relief Valve يعمل أتوماتيكيا عند ارتفاع الضغط كما يوجد صمام امان علي فتحة خروج الماء الساخن \*الخزان مزود بعامود ماغنسيوم للحماية الكاثودية.

يتوفر ساعات مختلفة : 200 لتر , 300 لتر .

حاصل على اعلى الشهادات الاوربية

الصناعة : (المانى )

الضمان : 10 سنوات على المجمع الشمسى

و 5 سنوات على الخزان وسنة على الهيتر وعمود الماغنسيوم

